

hanit®

BANK HYDE PARK :: BENCH HYDE PARK**ANBAUMODUL :: EXTENSION MODULE**

Vielen Dank, dass Sie sich für ein Produkt aus **hanit® Recyclingkunststoff** entschieden haben.

Im Folgenden erhalten Sie wichtige Montagehinweise, die beim Zusammenbau unbedingt Berücksichtigung finden müssen.

Wir weisen darauf hin, dass bei Nichtbeachten die Garantie und die Gewährleistungspflicht erlöschen.

::

Thank you for purchasing a hanit® recycled plastic product.

Below you will find important installation instructions, which must be taken into account during assembly.





We point out that neglecting these instructions will void the warranty.



ABMESSUNGEN: CA. 155/185 X 46 X 48 CM :: DIMENSIONS: 155/185 X 46 X 48CM

SITZHÖHE: 45 CM :: SEAT HEIGHT: 45 CM

OPTIONAL: BODENANKER TYP 1 :: OPTIONAL: GROUND ANCHOR TYPE 1

**STÜCKLISTE :: PARTS LIST**

Nummer :: Number	Name :: Name	Zeichnung :: Drawing	Maße :: Dimensions	Anzahl :: Amount
1	Sitzelement :: Seat element		150/180 x 41 x 5 cm	1
2	Bankfüße :: Bench ends		46 x 10 x 47 cm	1
3	Z-Verbinder :: Z-Connector		38 x 7,5 x 0,3 mm	1
4	Schraube :: Screw		Ø 6x60 mm	12

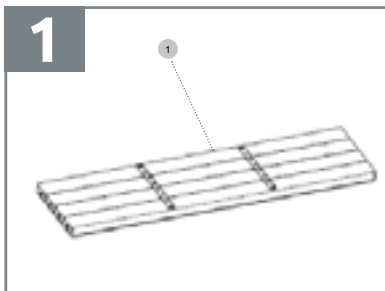
Nummer :: Number	Name :: Name	Zeichnung :: Drawing	Maße :: Dimensions	Anzahl :: Amount
5	Schraube :: Screw		Ø 6x40 mm	8
6	Bit :: Bit		TX25	1

Notwendiges Werkzeug :: Necessary tools

Akkuschrauber :: *Cordless Screwdriver*

Schonhammer :: *Mallet*

Zusammenbau :: Assembly

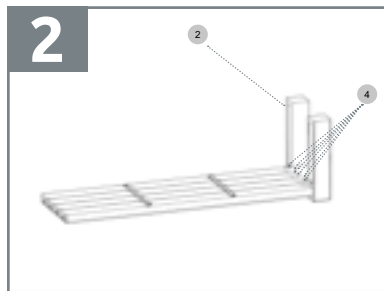


DE

Legen Sie zu Beginn das Sitzelement mit der Oberseite auf eine saubere Unterlage.

EN

At the beginning, place the seat element upside down on a clean surface.

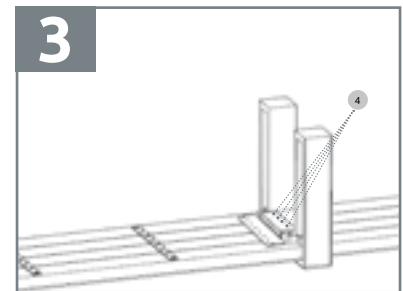


DE

Schieben Sie nun den Bankfuß mit der Öffnung und den Vorbohrungen über das Sitzelement. Stellen Sie sicher, dass der Bankfuß bis zum Anschlag aufgeschoben wird. Benutzen Sie gegebenenfalls einen Schonhammer. Verschrauben Sie im Anschluss den Bankfuß mit acht Spanplattenschrauben durch die vorgebohrten Löcher im Fuß.

EN

Slide the bench foot with the opening and the pre-drilled holes over the seat element. Make sure that the bench foot is pushed all the way. If necessary, use a soft-face mallet. Then screw the bench end with eight screws through the pre-drilled holes in the foot.



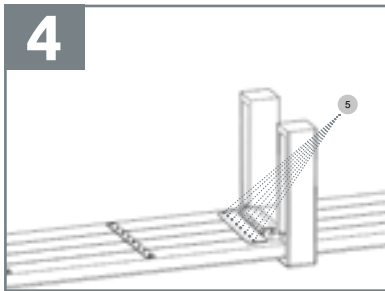
DE

Schieben Sie das Sitzelement in die freie Öffnung der bestehenden Bank. Verbinden Sie die beiden Bankelement mit dem Z-Verbinder. Verschrauben Sie diesen mit vier Spanplattenschrauben durch die vorgebohrten Löcher mit dem Bankfuß. Wir empfehlen den Bankfuß mit 4,5 mm vorzubohren.

EN

Slide the seat element into the free opening of the existing bench. Connect the two bench elements to the Z-Connector. Screw it with four screws through the pre-drilled holes into the bench foot. We recommend to pre-drill the bench foot with 4.5 mm.

Zusammenbau :: Assembly



DE

Verschrauben Sie den Z-Verbinder mit acht Spanplattenschrauben durch die vorgebohrten Löcher mit dem Sitzbrett. Wir empfehlen das Sitzbrett mit 4,5 mm vorzubohren.

EN

Screw the Z-Connector with eight screws through the pre-drilled holes into the seat element. We recommend to pre-drill the bench feet with 4.5 mm.

Hinweis:

Aus Sicherheitsgründen kann die Bank am Boden verankert werden.
Wir empfehlen den Bodenanker Typ 1.

Note:

*For security reasons, the bench can be anchored to the ground.
We recommend the ground anchor type 1.*

RecPro Recyclingprodukte GmbH & Co.KG

Post: Kanalstraße Nord 180, 26629 Großefehn
Lager: Kanalstraße Nord 247, 26629 Großefehn

Telefon: +49 4943 / 80497-0
Mail: vertrieb@recpro.de