



hanit® SENIORENBANK SAPO

Ausgereifte Ruhe und Entspannung

Eine Sitzbank eigens für Senioren zu entwickeln erfordert, dass man auf die speziellen Belange Rücksicht nimmt. Das höhere Sitzmaß von 52 cm tut das, und der leichte Schwung der Sitzfläche kann die entscheidende Hilfe beim Aufstehen sein.

Material:

hanit® Recyclingkunststoff
Verzinkter Stahl

Oberfläche:

Strukturiert, gemasert

Abmessung (B x T x H):

ca. 200 x 61 x 97 cm

Sitzhöhe:

52 cm

Gewicht:

ca. 90 kg

Belattung:

Typ Klassik
6 Bankbohlen 200 x 14 x 4 cm
Eingefräste Armierung

Bankfüße:

Verzinkter Stahl

Ausführung:

Zum Aufdübeln

Optional:

Gravur „Seniorenbank“

Vorteile:

Ideal für Senioren, dank höherer und geschwungener Sitzfläche
Erleichtertes Hinsetzen und Aufstehen
Langlebig und formstabil
Nie wieder streichen, lackieren oder schleifen
Keine Verletzung durch Splitter
Kein lästiges Einmotten im Winter (wetterfest)
Feuchtigkeitsabweisend
Vandalismusresistent

Zubehör:

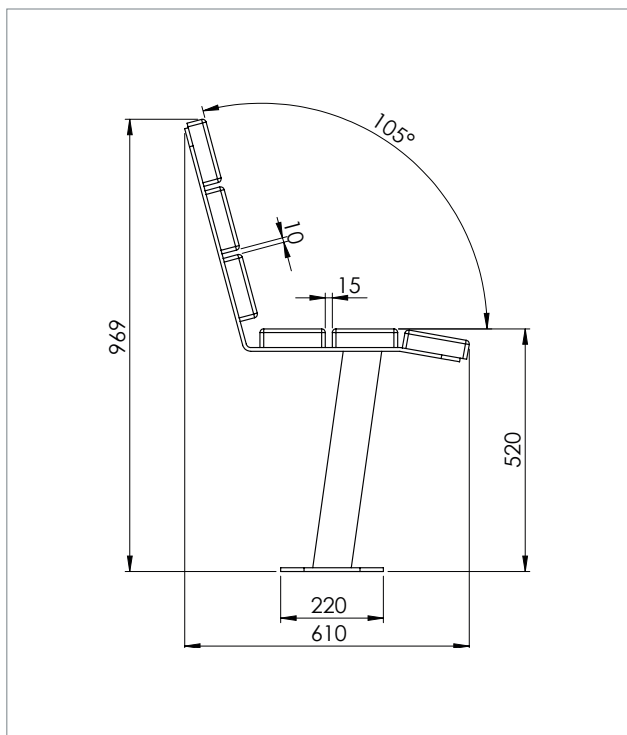
Bodenanker Typ 1



 Braun



TECHNISCHE ZEICHNUNG



TECHNISCHE DATEN

Breite: 200 cm			
Farbe	Abmessungen B x T x H (ca. cm)	Gewicht (ca. kg)	Best.-Nr.
■ Braun	200 x 61 x 97	90,0	BSL 14 200

Bänke und Tische werden als Bausatz geliefert. Montageanleitung und -material liegen bei.



RecPro Recyclingprodukte GmbH & Co.KG

Post: Kanalstraße Nord 180, 26629 Großefehn
Lager: Kanalstraße Nord 247, 26629 Großefehn

Telefon: +49 4943 / 80497-0
Mail: vertrieb@recpro.de