



hanit® BANK SUTTON 2

Markanter Auftritt

Die prägnante Kufenform der Standbeine macht die Bank zum Hingucker. Die Linienführung ist eigenständig zeitlos und vermeidet rustikalen Traditionalismus. Das Bank-Modell macht auch als Teil einer Sitzgruppe immer eine gute Figur – auch in der kurzen (150 cm) Variante.

Material:

hanit® Recyclingkunststoff

Oberfläche:

Strukturiert, gemasert

Abmessung (B x T x H):

ca. 200 x 60 x 80 cm

Sitzhöhe:

45 cm

Gewicht:

ca. 85 kg

Belattung:

Typ Premium

5 Bankbohlen 200 x 10 x 4,7 cm

Innenliegende Armierung

Vorteile:

Langlebig und formstabil

Nie wieder streichen, lackieren oder schleifen

Keine Verletzungsgefahr durch Splitter

Kein lästiges Einmotten im Winter (wetterfest)

Schnelltrocknend, da keine Wasseraufnahme

Vandalismusresistent

Zubehör:

Bodenanker Typ 1

Armlehne



 Braun

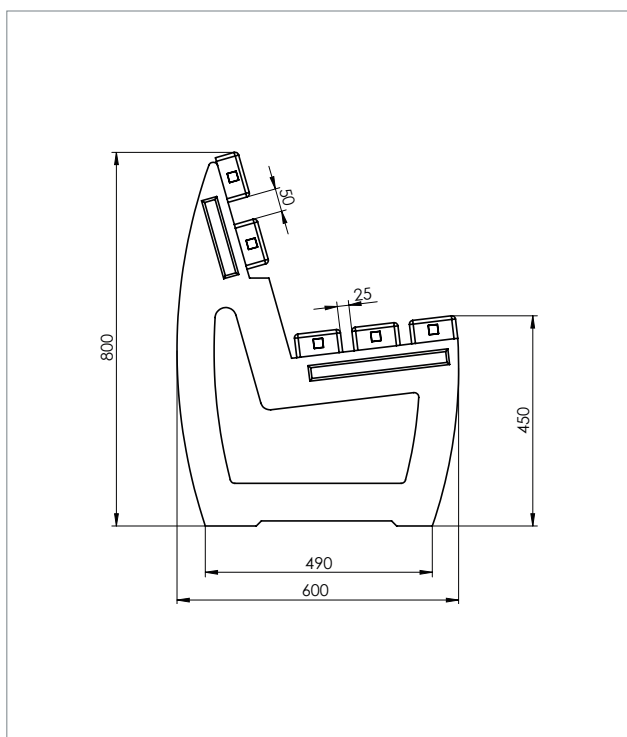
RecPro Recyclingprodukte GmbH & Co.KG

Post: Kanalstraße Nord 180, 26629 Großefehn
Lager: Kanalstraße Nord 247, 26629 Großefehn

Telefon: +49 4943 / 80497-0
Mail: vertrieb@recpro.de



TECHNISCHE ZEICHNUNG

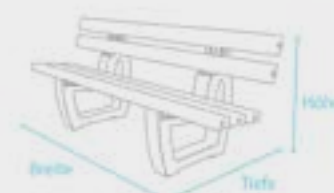


TECHNISCHE DATEN

Bank Sutton 2, Breite: 200 cm

Farbe	Abmessungen B x T x H (ca. cm)	Gewicht (ca. kg)	Best.-Nr.
■ Braun	200 x 60 x 80	85,0	BAA 10 200

Bänke und Tische werden als Bausatz geliefert. Montageanleitung und -material liegen bei.



RecPro Recyclingprodukte GmbH & Co.KG

Post: Kanalstraße Nord 180, 26629 Großefehn

Lager: Kanalstraße Nord 247, 26629 Großefehn

Telefon: +49 4943 / 80497-0

Mail: vertrieb@recpro.de