



## hanit® BANK UENO 1

### Minimalistisches Design, maximaler Nutzen

Latten sucht man bei der puristisch klaren Bank Ueno vergebens. Die Sitzfläche in Querlattenoptik besteht aus einem durchgängigen Sitzpaneel. Das macht die Montage zum Kinderspiel! Zudem ist die Sitzfläche bündig mit den Seitenteilen – für zusätzlichen Platz, wenn es mal eng wird. Da die Belattung leicht gewölbt ist, fließt Regenwasser zügig ab. Kurz: Ueno ist bueno!

#### Material:

hanit® Recyclingkunststoff

#### Oberfläche:

Strukturiert, gemasert

#### Abmessung (B x T x H):

ca. 130 x 46 x 48 cm

#### Sitzhöhe:

48 cm

#### Gewicht:

ca. 53 kg

#### Belattung:

Armirtes Sitzelement

1 Sitzelement 117 x 45,6 x 8,3 cm

Innenliegende Armierung

#### Vorteile:

Langlebig und formstabil

Nie wieder streichen, lackieren oder schleifen

Keine Verletzungsgefahr durch Splitter

Kein lästiges Einmotten im Winter (wetterfest)

Schnelltrocknend, da keine Wasseraufnahme

Vandalismusresistent

#### Zubehör:

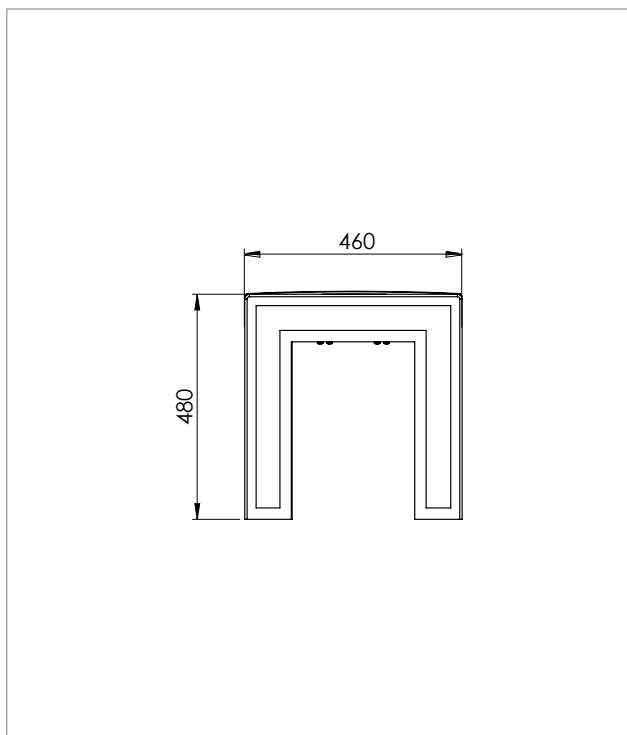
Bodenanker Typ 1



 Schwarz-Braun



TECHNISCHE ZEICHNUNG



TECHNISCHE DATEN

Bank UENO 1, Breite: 130 cm

Farbe	Abmessungen B x T x H (ca. cm)	Gewicht (ca. kg)	Best.-Nr.
■ Schwarz-Braun	130 x 46 x 48	53,0	UENO 1 B 130

Bänke und Tische werden als Bausatz geliefert. Montageanleitung und -material liegen bei.

