



## hanit® BANK MIRA

### Wenn eine Lehne nur stören würde

Diese Bank ohne Rückenlehne reduziert Sitzen auf das Wesentliche. Mit ihr lassen sich in Kombination mit dem Tischmodell aus dem gleichen Programm Sitzgruppen bilden, die zünftige Lagerfeuer-Romantik vermitteln. Dies ist auch die Bank ohne Lehne für die Modelle Waza, Bavaria und Treptow.

#### Material:

hanit® Recyclingkunststoff

#### Oberfläche:

Strukturiert, gemasert

#### Abmessung (B x T x H):

200 x 40 x 47 cm

#### Sitzhöhe:

47 cm

#### Gewicht:

75 kg

#### Belattung:

Typ Kompakt

1 Sitzbrett 200 x 40 x 7,5/6,5 cm

Innenliegende Armierung

#### Vorteile:

Langlebig und formstabil

Nie wieder streichen, lackieren oder schleifen

Keine Verletzungsgefahr durch Splitter

Kein lästiges Einmotten im Winter (wetterfest)

Schnelltrocknend, da keine Wasseraufnahme

Vandalismusresistent

#### Zubehör:

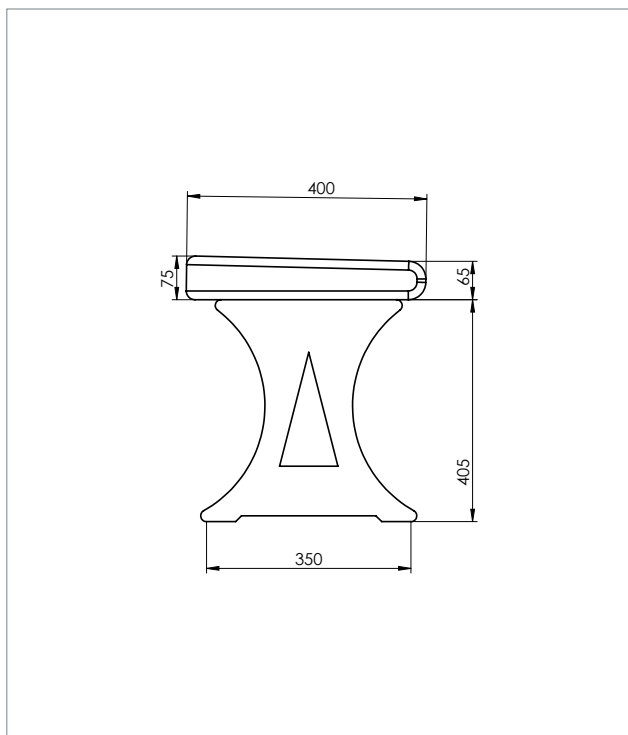
Bodenanker Typ 1



 Braun



TECHNISCHE ZEICHNUNG



TECHNISCHE DATEN

Breite: 200 cm			
Farbe	Abmessungen B x T x H (ca. cm)	Gewicht (ca. kg)	Best.-Nr.
■ Braun	200 x 40 x 47	75,0	BS0 40 200

Bänke und Tische werden als Bausatz geliefert. Montageanleitung und -material liegen bei.



RecPro Recyclingprodukte GmbH & Co.KG

Post: Kanalstraße Nord 180, 26629 Großefehn  
Lager: Kanalstraße Nord 247, 26629 Großefehn

Telefon: +49 4943 / 80497-0  
Mail: [vertrieb@recpro.de](mailto:vertrieb@recpro.de)