



hanit® BANK CANETTI 1

Vielseitig und anpassbar

Bankmodell ohne Lehne bestehend aus 3 Bankbohlen und zwei Fußelementen: einfacher geht Sitzvergnügen nicht. In der 200 cm-Variante ist die "Canetti"-Bank zudem in verschiedenen Farbkombinationen erhältlich, was ihre Einsatzmöglichkeiten erweitert.

Material:

hanit® Recyclingkunststoff

Oberfläche:

Strukturiert, gemasert

Abmessung (B x T x H):

ca. 150 x 35 x 45 cm

Sitzhöhe:

45 cm

Gewicht:

ca. 40 kg

Belattung:

Typ Premium

3 Bankbohlen 150 x 10 x 4,7 cm

Innenliegende Armierung

Vorteile:

Langlebig und formstabil

Nie wieder streichen, lackieren oder schleifen

Keine Verletzungsgefahr durch Splitter

Kein lästiges Einmotten im Winter (wetterfest)

Schnelltrocknend, da keine Wasseraufnahme

Vandalismusresistent

Zubehör:

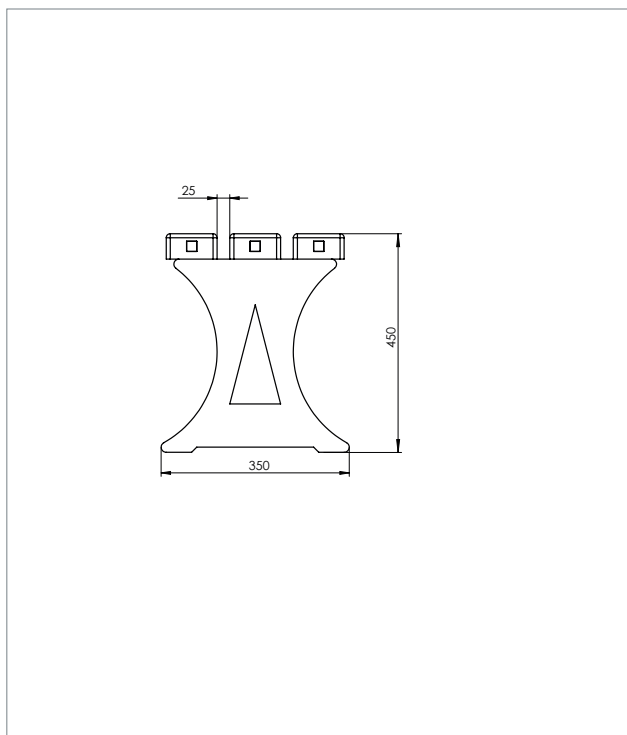
Bodenanker Typ 1



 Braun



TECHNISCHE ZEICHNUNG



TECHNISCHE DATEN

Bank Canetti 1, Breite: 150 cm

| Farbe | Abmessungen B x T x H (ca. cm) | Gewicht (ca. kg) | Best.-Nr. |
|---------|-----------------------------------|---------------------|------------|
| ■ Braun | 150 x 35 x 45 | 40,0 | BTO 10 150 |

Bänke und Tische werden als Bausatz geliefert. Montageanleitung und -material liegen bei.

